

JOYTAP

EVO²



UNITA' DI MASCHIATURA/AVVITATURA A BRACCIO ARTICOLATO



massimocatalini
SRL UNIPERSONALE *soluzioni per la meccanica e l'aria compressa*

- UTENSILERIA • MACCHINE UTENSILI • COMPRESSORI • ASSISTENZA

Sede legale
Via dei Mille, 17/A - 64010 Colonnella (TE)

Sede operativa
Via Dei Castani, snc (Zona Industriale) - 64014 Martinsicuro (TE)
Tel. **0861 70558** Fax **0861 765073**
P.IVA: 01959230671 C.F.: 01959230671 Cap. Soc. € 80.000,00 i.v.
info@massimocatalini.it - www.massimocatalini.it



JT2 EVO²



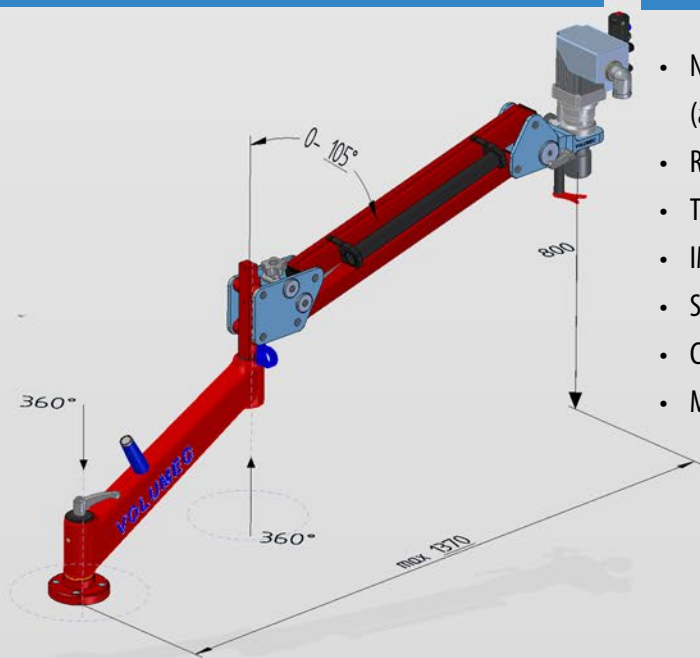
OPTION

Controllo VASTC 4.0 su motore



Modello	Capacità di maschiatura acciaio		Velocità	Raggio di lavoro	Mandrino
	Metrica	Pollici	giri/min	mm	
JT2000	M3-M12	1/8" - 1/2"	100 - 1000	1370	GR2
JT2150	M3-M16 (M20)	1/8" - 5/8"	50 - 500	1370	GR2
JT2500	M5-M24 (M27)	5/32" - 7/8"	20 - 200	1370	GR2

Area di Lavoro

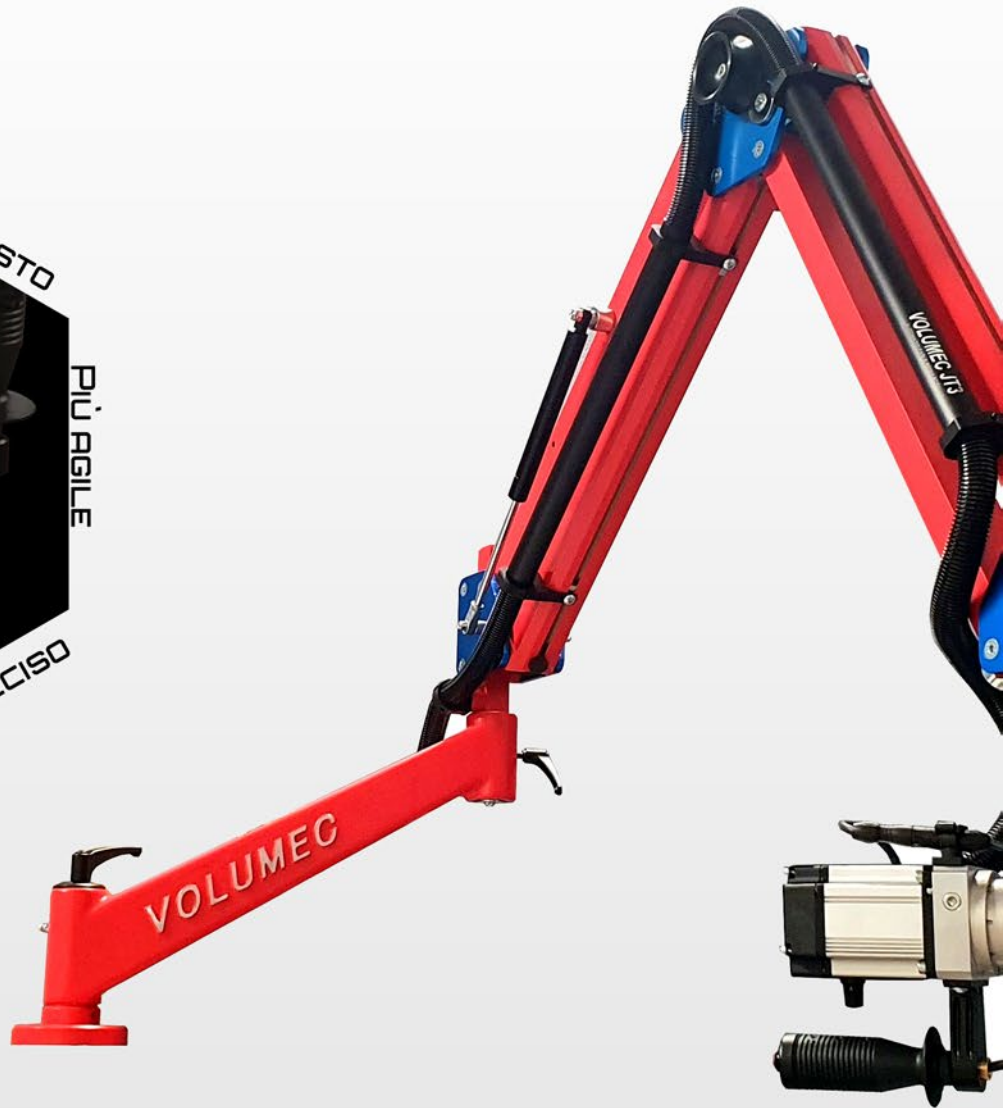
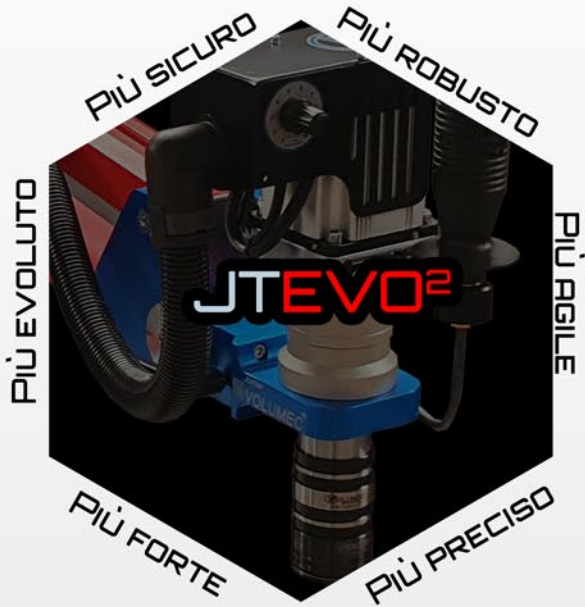


Caratteristiche

- NUOVA GENERAZIONE MOTORE BRUSHLESS G2 750 Watt (alte prestazioni senza manutenzione)
- REGOLAZIONE DELLA VELOCITA' DI MASCHIATURA A COPPIA COSTANTE
- TESTATA MULTIDIREZIONALE CON MAGNETE DI POSIZIONAMENTO INCLUSO
- IMPUGNATURA ERGONOMICA ROTANTE
- STRUTTURA BRACCIO IN FUSIONE DI ALLUMINIO E PROFILO DESIGNATO
- CABLAGGIO INTEGRATO (SAVE MOBILE WIRING)
- MANDRINO A INNESTO RAPIDO

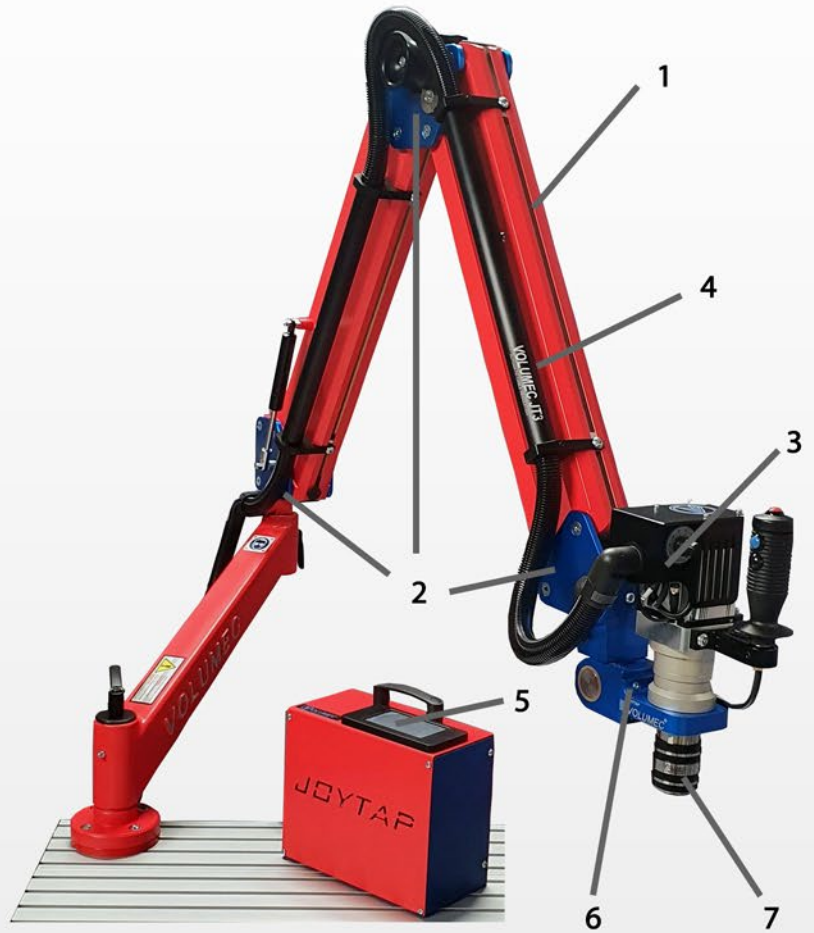


JT3 EVO²



Modello	Capacità di maschiatura acciaio		Velocità	Raggio di lavoro	Mandrino
	Metrica	Pollici	giri/min	mm	
JT3000	M2-M12	1/8" - 1/2"	100 - 1000	2000	GR2
JT3150	M3-M16 (M20)	1/8" - 5/8"	50 - 500	2000	GR2
JT3500	M5-M24 (M27)	5/32" - 7/8"	20 - 200	2000	GR2
JT3750*	M8-M36	5/16" - 1 3/8"	20 - 145	2000	GR3
JT3750M	M8-M36	5/16" - 1 3/8"	20 - 145	2000	GR3
JT3900*	M10-M48	1/2" - 2"	10 - 90	1600	GR4

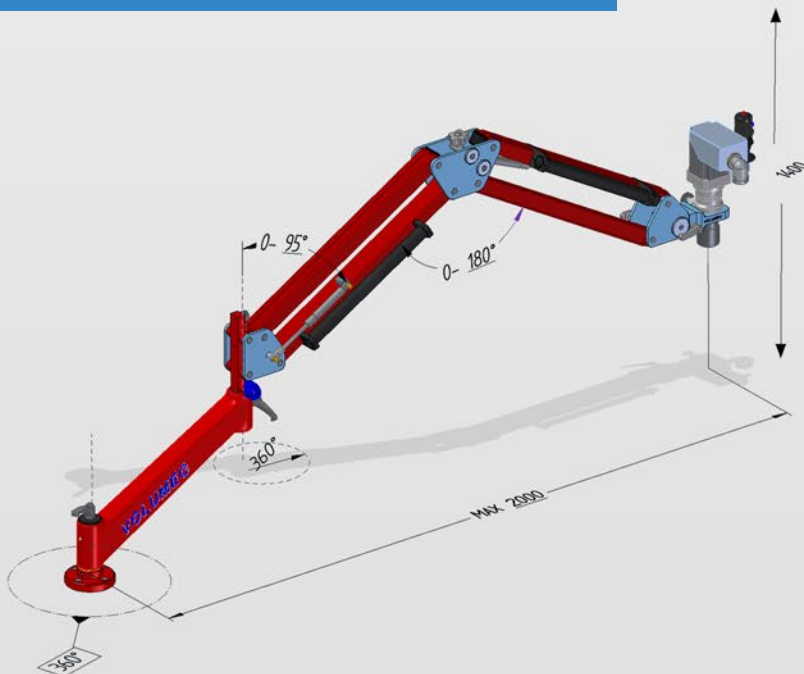
* Testa Fissa



I Punti di Forza

1. NUOVA STRUTTURA IN ALLUMINIO sviluppata con profilo ESCLUSIVO Volumec che conferisce maggiore rigidità e precisione rispetto agli altri modelli
2. MECCANICA del braccio articolato migliorata per fluidità e resistenza
3. MOTORE BRUSHLESS di NUOVA GENERAZIONE (G2) con prestazioni e affidabilità senza rivali
4. CABLAGGIO SCHERMATO INTEGRATO che non necessita scomode regolazioni durante i movimenti
5. PANNELLO TOUCH VASTC , il più evoluto sul mercato per avvitatura/maschiatura aggiornato con nuove funzioni e con COPPIA (Nm) programmabile
6. TESTATA MULTIDIREZIONALE con ricerca automatica 0-90° allineamento pezzo
7. MANDRINO A INNESTO RAPIDO

Area di Lavoro



VASTC

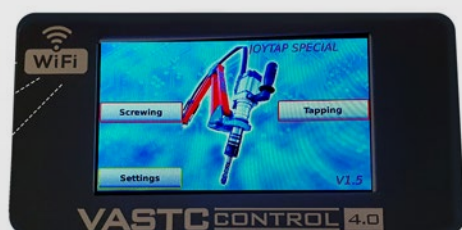
CONTROLLO ASSISTITO AVVITATURA-MASCHIATURA VOLUMEK.



VASTC



VASTC 4.0



MASCHIATURA

- MASCHIATURA AUTOMATICA (imposta passo - profondità - velocità - coppia Nm per preservare gli utensili)
- MASCHIATURA con scarico truciolo AUTOMATICO
- MASCHIATURA MANUALE (imposta velocità - coppia (Nm) per preservare gli utensili)
- CONTEGGIO FILETTATURE eseguite
- PROGRAMMI SALVABILI, protetti da password
- Facilmente PROGRAMMABILE mediante l'INTERFACCIA INTEGRATA
- Conservazione dei dati per un successivo riutilizzo
- VELOCITA' E COPPIA COSTANTE durante la maschiatura grazie all'encoder di controllo.

AVVITATURA

- AVVITATURA con STOP AUTOMATICO al raggiungimento della COPPIA PREIMPOSTATA (imposta velocità - coppia in Nm)
- Luce verde al termine dell'avvitatura
- SISTEMA DI CENTRATURA prima dell'avvitatura
- CONTEGGIO AVVITATURE eseguite
- PROGRAMMI SALVABILI, protetti da password
- Facilmente PROGRAMMABILE mediante l'INTERFACCIA INTEGRATA
- Conservazione dei dati per un successivo riutilizzo
- VELOCITA' E COPPIA COSTANTE durante l'avvitatura grazie all'encoder di controllo.

NUOVO SISTEMA VASTC 4.0

Il nuovo sistema VASTC 4.0 (assisted screwing tapping control) è stato dotato di connessione WIFI per poter essere controllato comodamente da smartphone, pc e/o tablet:

- Connessione via LAN, WIFI o SIM CARD.
- Imposta i programmi di avvitatura e maschiatura da remoto.
- Download diretto del report di lavoro sul tuo device
 - Data/Ora
 - Numero di maschiature/avvitature
 - Passo/Profondità
 - Coppia
 - Velocità
- Porta USB per caricare/scaricare i programmi direttamente sul controllo VASTC.

MASCHIATURA FORI	MASCHIATURA PERNI	AVVIATURA	INSERTI	HELICOIL

Bussole e Mandrini

BUSSOLE PORTA MASCHIO

bussole per maschiatura
con o senza frizione in
GR1, GR2, GR3 e GR4.
capacità di maschiatura
da M2 a M48.



MANDRINI PER AVVITATURA

MPAE 1/4 (per inserti esagonali)
MPA 1/4
MPA 3/8
MPA 1/2



BUSSOLE PORTA FILIERE

per maschiatura di perni



MANDRINI PER POSA INSERTI

da M3 a M20



MANDRINO PORTA UTENSILI

Per forare e svasare
MPS10GR2 (0,5-10 mm.)
MPS13GR2 (1-13 mm.)



MAGNETE DI POSIZIONE

consente di orientare la testata per
filettare in tutte le direzioni
(incluso in tutte le JT2 e JT3)



Optional

EDS01
SENSORE DI PROFONDITÀ



LST01
SISTEMA DI LUBRIFICAZIONE AUTOMATICA



FRH0-90
TESTATA POSIZ. RAPIDO 0-90°



Accessori

MCA001
CARRELLO PORTA MASCHIATRICE

850x750 mm (peso tot. 65 Kg)
H= 870 mm

piano superiore rinforzato
ripiano interno conportabussole
4 ruote girevoli, 2 con freno



BML001
BANCO DA LAVORO

800x600 mm (peso tot. 150 Kg)
H=870 mm

basamento da 30 mm
in acciaio fresato e cave a T
ripiano interno portabussole



CCM001
CARRELLO CON COLONNA DI SOLLEVAMENTO

carrello con basamento 800x800 mm
H=2000 mm

4 ruote girevoli, 2 con freno
maniglione di spinta.
peso 220 kg.



BML002A
PIASTRA LATERALE A 90°

600 mm x 300 mm
in acciaio fresato da
30 mm con cave a T



CCF001
COLONNA DI SOLLEVAMENTO

h=1850mm,
movimentazione su guida
lineare e barra trapezoidale,
pilotabile con avvitatore
elettrico o pneumatico
peso 60 Kg



CCF100
CARRELLO 800X800 MM

con basamento da 30 mm,
colonna centrale di sostegno
braccio h=1000 mm
4 ruote girevoli, 2 con freno
Peso 165 kg



Perchè Volumec® ?

- VOLUME C® E' L'AZIENDA CHE :
- HA SVILUPPATO I BRACCI ARTICOLATI IN LEGA DI ALLUMINIO (EASYARM)
- HA PRODOTTO LE MASCHIATRICI ELETTRICHE A MOTORE BRUSHLESS (JOYTAP E SNIPER)
- CREATO UN'UNITA' DI FORATURA A BRACCIO ARTICOLATO ASSISTITO (DRILLTRONIC VAPS)
- REALIZZATO IL MANIPOLATORE MOBILE (ROVER RM01)
- SVILUPPA LE SOLUZIONI CUSTOM SULLE RICHIESTE DEI CLIENTI

Qualità e affidabilità

- Costruzione in alluminio sviluppato per impieghi gravosi
- Più di 16 anni di esperienza nella progettazione, produzione e manutenzione di bracci di maschiatura
- Bilanciamento regolabile per una facile manovrabilità
- Design e finitura premium

Leggero e versatile

- Il peso leggero e le dimensioni compatte consentono una facile installazione e riposizionamento
- Maschiatura , Avvitatura , Alesatura, svasatura, fissaggio, posa inserti e foratura di piccolo diametro

Pratico e semplice

- Utilizza adattatori per maschi a cambio rapido standard
- non necessita di acquisto di moduli velocità
- L'ampia gamma di modelli pneumatici ed elettrici permette di scegliere il modello più adatto alle proprie esigenze

Affidabile e sicuro

- 2 anni di garanzia su tutte le parti meccaniche contro difetti dei materiali e di lavorazione
- La ricerca e lo sviluppo dei materiali impiegati e delle soluzioni tecniche adottate garantisce qualità e sicurezza su ogni prodotto Volumec®

AFFIDATI ALL'ORIGINALE !



Via Del Mercato 5 - 31020

Sernaglia della Battaglia (TV) - ITALY

Phone +39 (0)438 900299 Fax: +39 (0)438 1896510

www.volumec.it - www.easyarm.it - info@volumec.it

